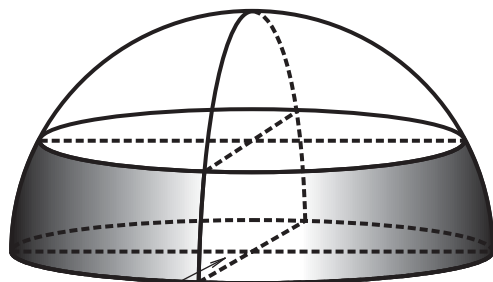


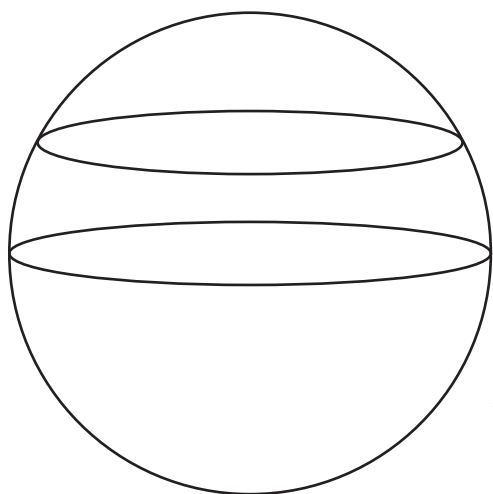
# Ispit iz predmeta Računarska grafika - CorelDRAW X4

Ispit ima dvije vježbe. U prvoj vježbi treba napraviti prikazani grafički crtež bez upotrebe bilo kakvih dodatnih slika. U drugoj vježbi iskoristiti sliku koja se nalazi u folderu D:\grafika. Po vježbi možete osvojiti tačno 0%, 20%, 40%, 70% ili 100%, ni postotak manje, ni postotak više. Ispit traje 30 minuta.

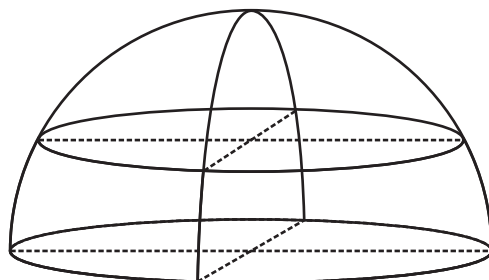


ovaj ugao iznosi 30°

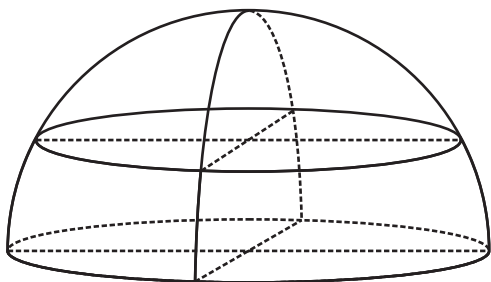
Primjer bodovanja:



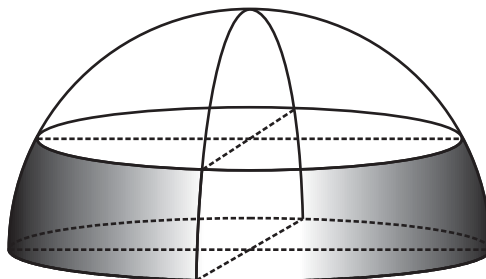
20%



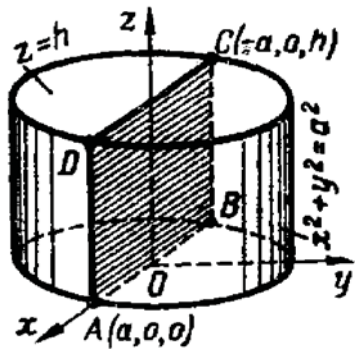
40%



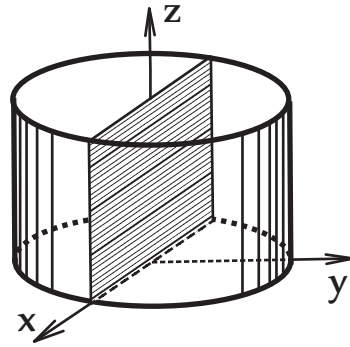
70%



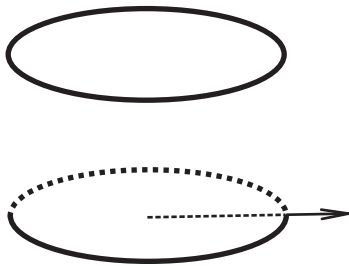
100%



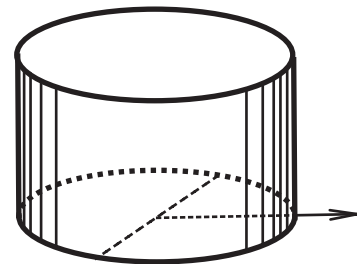
Черт. 191



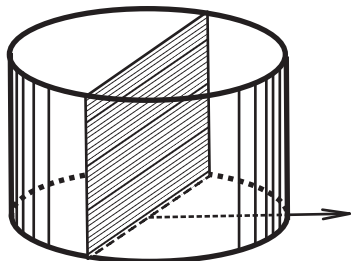
Primjer bodovanja:



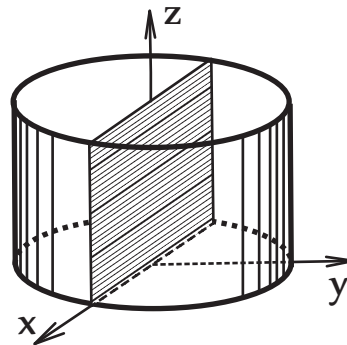
20%



40%



70%



100%